

أهلاً وسهلاً بكم في المعهد التقاني الهندسي
مع تمنياتنا لكم بالتوفيق والنجاح الدائم



جدول الأقسام الموجودة في المعاهد التقانية الهندسية

العمارة

الإنشاءات العامة

المساحة

الصحية والمائية

نبذة تعريفية مختصرة

عن

قسم الإنشاءات العامة

قسم الإنشاءات العامة

التوصيف المهني لخريج قسم الإنشاءات العامة

التوصيف المهني: المعهد التقني الهندسي	اختصاص: إنشاءات عامة
مجال الاختصاص: من عائلة العلوم الهندسية المدنية	
توصيف تقني (مجالات العمل):	
- مساعد مهندس مدني في أي مكتب هندسي أو شركة تختص بالبناء والتعمير، ويلم بالعمل على البرامج الهندسية الحاسوبية	
مدة الدراسة: سنتين	
المؤهلات عند بداية الدراسة:	
- شهادة الثانوية العامة الفرع العلمي	
في نهاية الدراسة يحصل الخريج على شهادة: دبلوم تقني في الهندسة المدنية - اختصاص انشاءات عامة	
ويكون قادراً على إنجاز المهام التالية:	
- أعمال مكتبية (رسم مخططات - حساب كميات) - أعمال مخبرية (أخذ العينات - اجراء الاختبارات - قراءة اختبارات مواد البناء والتربة)	- أعمال الموقع (تنفيذ - قياس- تنظيم الكشوف المؤقتة والنهائية)

قسم الإنشاءات العامة

المجموع	عدد الساعات العملي	عدد الساعات النظري	المقررات الدراسية		
2	-	2	اللغة الانكليزية 2	1	الفصل الأول
4	2	2	المساحة	2	
4	2	2	الهندسة الصحية	3	
4	4	-	معلوماتية تخصصية	4	
6	4	2	حساب الكميات	5	
4	2	2	البيتون المسلح 2	6	
6	6	-	الرسم المدني	7	
30					
4	2	2	التجهيزات الفنية للمباني	1	الفصل الثاني
4	-	4	الصيانة والترميم والسلامة الانشائية	2	
2	-	2	التشريع العقاري	3	
4	2	2	تكنولوجيا الإنشاءات	4	
4	2	2	المنشآت المعدنية	5	
4	2	2	المنشآت الهندسية	6	
4	4	-	المشروع	7	
26					
116					

المجموع	عدد الساعات العملي	عدد الساعات النظري	المقررات الدراسية		
2	-	2	اللغة الانكليزية 1	1	الفصل الأول
2	-	2	الثقافة الوطنية و القومية	2	
4	2	2	الرياضيات	3	
4	2	2	مقاومة المواد 1	4	
8	4	4	ميكانيك التربة والأساسات	5	
4	2	2	مواد البناء 1	6	
6	4	2	المعلوماتية	7	
30					
2	-	2	اللغة العربية	1	الفصل الثاني
4	2	2	انشاء المباني	2	
4	2	2	مواد البناء 2	3	
4	2	2	مقاومة المواد 2	4	
6	4	2	هندسة المواصلات	5	
4	2	2	البيتون المسلح 1	6	
6	6	-	الرسم الهندسي	7	
30					

الخطة الدراسية لاختصاص الإنشاءات العامة
السنة الأولى

الفصل الأول:

الدرجة		النسبة %	عدد الساعات الأسبوعية			المقررات الدراسية
الامتحان	أعمال السنة		المجموع	عملي	نظري	المقررات النظرية والتقنية
70	30	27	2	-	2	اللغة الانكليزية 1
100	-		2	-	2	الثقافة الوطنية و القومية
70	30		4	2	2	الرياضيات
						المقررات العملية التطبيقية
60	40	73	4	2	2	مقاومة المواد1
60	40		8	4	4	ميكانيك التربة والأساسات
60	40		4	2	2	مواد البناء1
60	40		6	4	2	المعلوماتية
			30	14	16	المجموع/7/ مقررات

الفصل الثاني:

الدرجة		النسبة %	عدد الساعات الأسبوعية			المقررات الدراسية
الامتحان	أعمال السنة		المجموع	عملي	نظري	المقررات النظرية والتقنية
100	-	20	2	-	2	اللغة العربية
70	30		4	2	2	إنشاء المباني
						المقررات العملية التطبيقية
60	40	80	4	2	2	مواد البناء2
60	40		4	2	2	مقاومة المواد2
60	40		6	4	2	هندسة المواصلات
60	40		4	2	2	البيتون المسلح1
40	60		6	6	-	الرسم الهندسي
			30	18	12	المجموع/7/ مقررات

الخطة الدراسية لاختصاص الإنشاءات العامة
السنة الثانية

الفصل الأول:

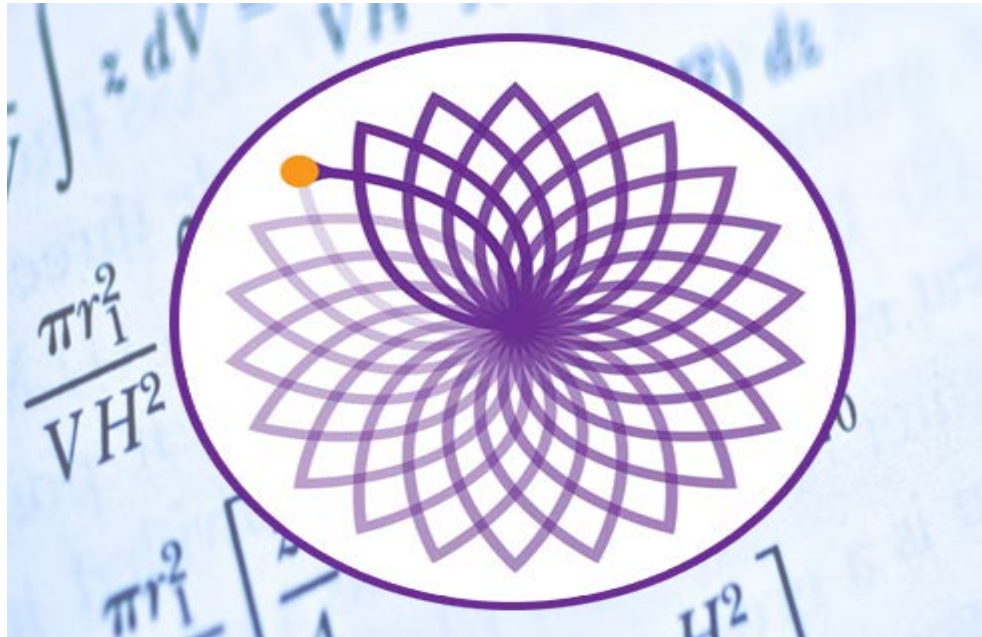
الدرجة		النسبة %	عدد الساعات الأسبوعية			المقررات الدراسية
الامتحان	أعمال السنة		المجموع	عملي	نظري	المقررات النظرية والتقنية
70	30	33	2	-	2	اللغة الانكليزية 2
70	30		4	2	2	المساحة
70	30		4	2	2	الهندسة الصحية
						المقررات العملية التطبيقية
40	60	67	4	4	-	معلوماتية تخصصية
60	40		6	4	2	حساب الكميات
60	40		4	2	2	البيتون المسلح 2
60	40		6	6	-	الرسم المدني
			30	20	10	المجموع/7/ مقررات

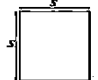
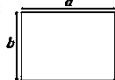
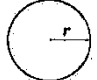
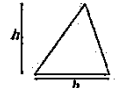
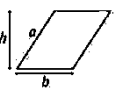
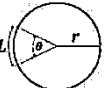
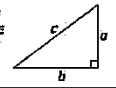


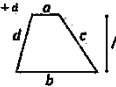
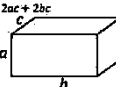
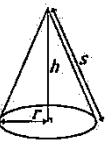
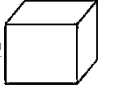
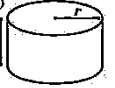
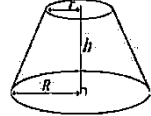
الفصل الثاني:

الدرجة		النسبة %	عدد الساعات الأسبوعية			المقررات الدراسية
الامتحان	أعمال السنة		المجموع	عملي	نظري	المقررات النظرية والتقنية
70	30	38	4	2	2	التجهيزات الفنية للمباني
70	30		4	-	4	الصيانة والترميم والسلامة الإنشائية
70	30		2	-	2	التشريع العقاري
						المقررات العملية التطبيقية
60	40	62	4	2	2	تكنولوجيا الإنشاءات
60	40		4	2	2	المنشآت المعدنية
60	40		4	2	2	المنشآت الهندسية
60	40		4	4	-	المشروع
			26	12	14	المجموع/7/ مقررات

مقرر الرياضيات

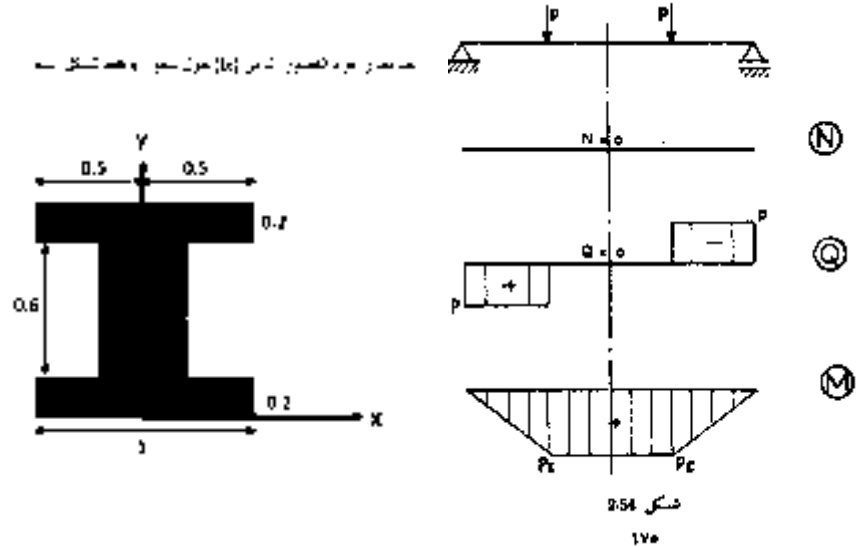
الرياضيات هي مادة مهمة في المجال الهندسي يتمرن الطالب فيها على القوانين الرياضية والمحاكاة والتحليل الهندسي وذلك لتسهيل دراسة المواد الأخرى المعتمدة في منهاج المعهد التقاني الهندسي



SQUARE: $P = 4s$ $A = s^2$ 	RECTANGLE: $P = 2a + 2b$ $A = ab$ 	CIRCLE: $P = 2\pi r$ $A = \pi r^2$ 
TRIANGLE: $P = a + b + c$ $A = \frac{1}{2}bh$ 	PARALLELOGRAM: $P = 2a + 2b$ $A = bh$ 	CIRCULAR SECTOR: $L = \pi r \frac{\theta}{180^\circ}$ $A = \pi r^2 \frac{\theta}{360^\circ}$ 
PYTHAGOREAN THEOREM: $a^2 + b^2 = c^2$ $c = \sqrt{a^2 + b^2}$ 	CIRCULAR RING: $A = \pi(R^2 - r^2)$ 	SPHERE: $S = 4\pi r^2$ $V = \frac{4\pi r^3}{3}$ 
TRAPEZOID: $P = a + b + c + d$ $A = h \frac{a+b}{2}$ 	RECTANGULAR BOX: $A = 2ab + 2ac + 2bc$ $V = abc$ 	RIGHT CIRCULAR CONE: $A = \pi r^2 + \pi r s$ $s = \sqrt{r^2 + h^2}$ $V = \frac{1}{3}\pi r^2 h$ 
CUBE: $A = 6l^2$ $V = l^3$ 	CYLINDER: $A = 2\pi r(r + h)$ $V = \pi r^2 h$ 	FRUSTUM OF A CONE: $V = \frac{1}{3}\pi h(r^2 + rR + R^2)$ 

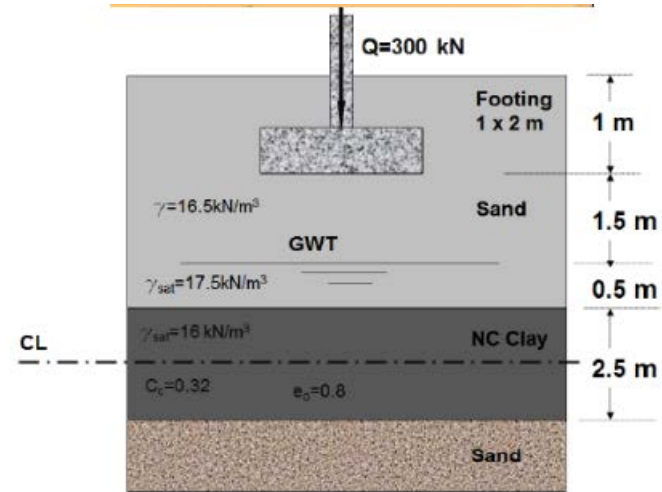
مقرر مقاومة المواد ٢-١

مقاومة المواد من المقررات الرئيسية نظراً لارتباطه المباشر مع علوم حساب الإنشاءات وتصميم المواد الإنشائية حيث أن دراسة أي منشأة لا بد له من المرور بالمراحل التي يتناولها هذا العلم من حساب للقوى الداخلية والانتقالات والتشوهات وصولاً للتحقق من متانة واستقرار المنشأة،



مقرر ميكانيك التربة والأساسات

تحتوي هذه المادة على طرق تشكل التربة وأصناف الترب وفقاً للأنظمة المختلفة والخواص الفيزيائية والميكانيكية للتربة، وكذلك تحتوي على أنواع الأساسات، وشروط تصميم الأساسات، وتصميم أساسات منفردة صندوقية، وكذلك على مجموعة التجارب المخبرية اللازمة والتي تتم على عينات التربة. ويستطيع الطالب من خلال هذه المادة تصنيف التربة بشكل سليم وإجراء التجارب اللازمة على التربة وإمكانية تصميم أساس منفرد محمل بحمل مركزي وكذلك إمكانية قراءة تقارير ميكانيك التربة.



مقرر مواد البناء ١-٢

هو مقرر يعطي الطالب معرفة جيدة بصفات مواد البناء على تنوعها وشروط عملها في مختلف المنشآت الهندسية، وهي مهمة في دراسة مواد هندسية أخرى مثل الببتون المسلح والمنشآت المعدنية والتصميم المعماري وتنظيم الورشات والتمديدات الصحية وغيرها. كما تحتوي على مجموعة من التجارب المخبرية اللازمة للتعرف على هذه الصفات. ويستطيع الطالب من خلال هذه المادة معرفة صفات مواد البناء وشروط عملها وطرق اختبارها وذلك لاستعمالها بشكل فعال واقتصادي وبديمومة عالية. ويقسم إلى مقررين: مواد البناء/١ و مواد البناء /٢/



مقرر المعلوماتية

مقرر المعلوماتية يزود الطالب بالمعرفة اللازمة لأدوات وبرمجيات التقانة المعلوماتية الحديثة، وآخر المستجدات فيها، بما يمكنه من تطبيق المعارف المكتسبة حاسوبياً أثناء دراسته وبعد تخرجه عند انخراطه في سوق العمل.



مقرر إنشاء المباني

مقرر إنشاء المباني يهدف إلى إلقاء الضوء على كافة أنواع الجمل الإنشائية (معدنية - بيتونية - مختلطة) وخاصة البيتونية مع شرح تفصيلي لكافة العناصر (جوائز - أساسات - أعمدة - أسقف - جدران) بأنواعها وأشكالها. بالإضافة إلى تسليط الضوء على كافة الأعمال التحضيرية لكل مشروع قبل البدء به، وكافة أعمال الحفریات، والقوالب للصب وغيرها، والخرسانة المسلحة، هذا ويتطرق المنهاج لشرح السقالات والقوالب الخشبية والمعدنية. بشكل تفصيلي.



مقرر هندسة المواصلات

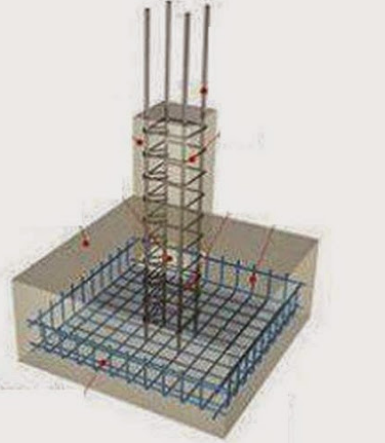
يتم خلال هذه المادة إعطاء فكرة عن أصناف الطرق وظيفياً وفنياً، وكذلك عناصر الطريق في المسقط الأفقي والمقطع الطولي والمقطع العرضي، وكذلك لمحة عن السكك الحديدية وتتضمن أقسام الخط الحديدي وعناصره وأنواع المحطات والإشارات في الخطوط الحديدية، وكذلك أنواع المطارات وأقسام المطار ومكوناته وتحديد اتجاه المهبط وحساب طول التصميمي، ويتم أيضاً إعطاء لمحة عن أنواع الموانئ وعناصرها، ويستطيع الطالب من خلال هذا المنهاج قراءة مخططات الطرق ورسمها وكذلك فهم مخططات السكك الحديدية وإمكانية تحديد اتجاه المهابط.



مقرر البيتون المسلح ١ - ٢

مقرر البيتون المسلح ١: يهتم بتصميم الخلطة البيتونية وتصميم العناصر الخرسانية (أساسات منفردة - أعمدة قصيرة - وجوائز بسيطة) وفق الكود العربي السوري، وبذلك يتم تزويد الطالب بالتعرف على طرق التصميم، وبمعلومات كافية لتصميم مثل هذه العناصر، والاشتراطات اللازمة للتصميم.

مقرر البيتون المسلح ٢: مقرر يتم تعريف الطالب بالعناصر الإنشائية التالية: البلاطات الخرسانية بأنواعها المختلفة، وميزات كل بلاطة وكيفية تصميم البلاطات (المصمتة والهوردي). تصميم الأدراج الخرسانية. دراسة الجدران وفق الكود



العربي السوري.

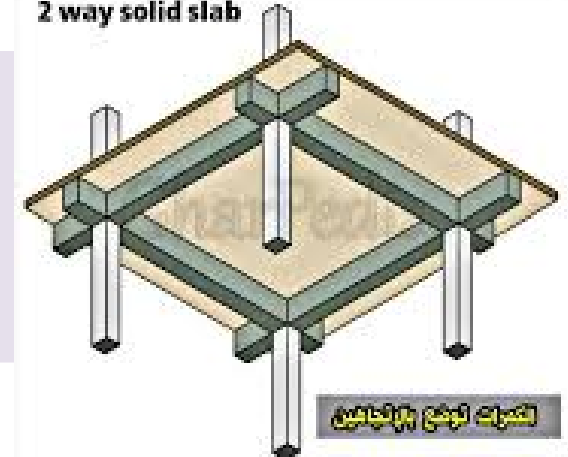
One way solid slab



الكورس موجود في الكود واحد

Eng. Luai Mahnood

2 way solid slab



الكورس موجود في الكودين



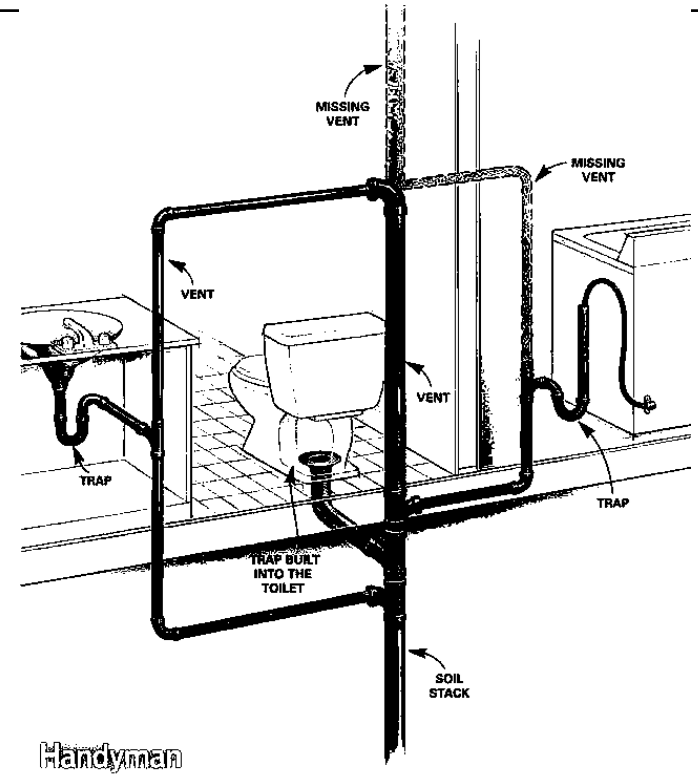
مقرر المساحة

الهدف من مقرر المساحة تعريف الطالب بمفهوم علم المساحة وأنواع المخططات المساحية وطريقة قياس العناصر المساحية. ويتم تطبيق هذه الأفكار على أرض الواقع في محاضرات العملي باستخدام الأجهزة المساحية المتوفرة في مخبر المساحة. وبذلك يتم التعرف على آلية تنفيذ مخططات المشاريع المصممة على أرض الواقع. إضافة للأعمال المساحية لحساب الكميات.



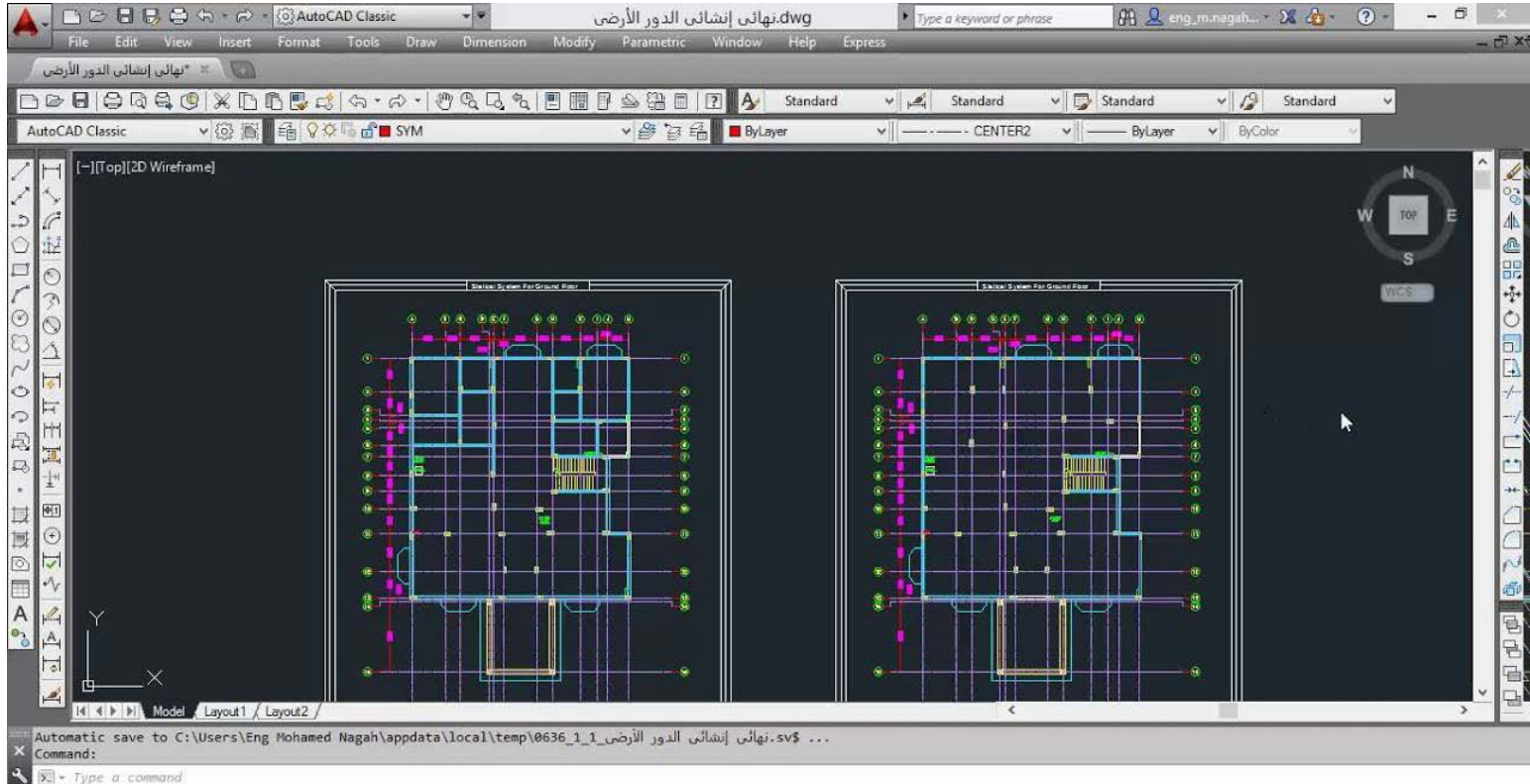
مقرر الهندسة الصحية

هي مادة توضح أن هناك تمديدات مائية وهي قسمين: قسم المياه الحلوة وقسم المياه المالحة، كما تبين المادة أقسام وأنواع شبكات الإمداد بالمياه العذبة والمنشآت التابعة لها وملحقات هذه الشبكات . من جهة أخرى تبين كذلك أقسام شبكات الصرف الداخلي والخارجي وكيفية تمديدها وتوضح دور ووظيفة محطات المعالجة وأين تنتهي مياه الصرف الصحي.



مقرر معلوماتية تخصصية

المعلوماتية التخصصية هي مادة تتناول البرمجيات الهندسية المتطورة والتي تساهم بتنفيذ التصاميم والمخططات الهندسية بتقنية وبجودة عالية عبر رسومات ثنائية البعد $2D(X,Y)$ وثلاثية الأبعاد $3D(X,Y,Z)$ وأهم البرمجيات الهندسية المستخدمة البرنامج Autocad 2D,3D وبرنامج Rivet وبرنامج 3DMax والتركيز بشكل رئيسي على البرنامج Autocad 2D,3D.



مقرر حساب الكميات

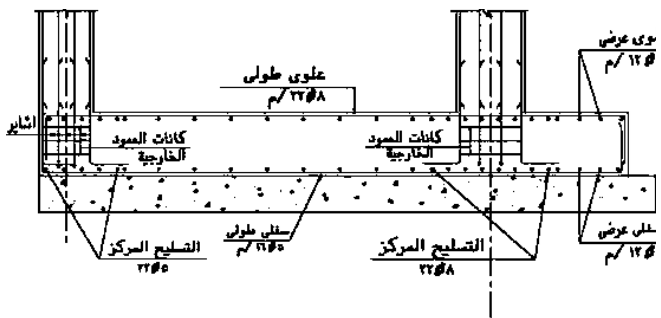
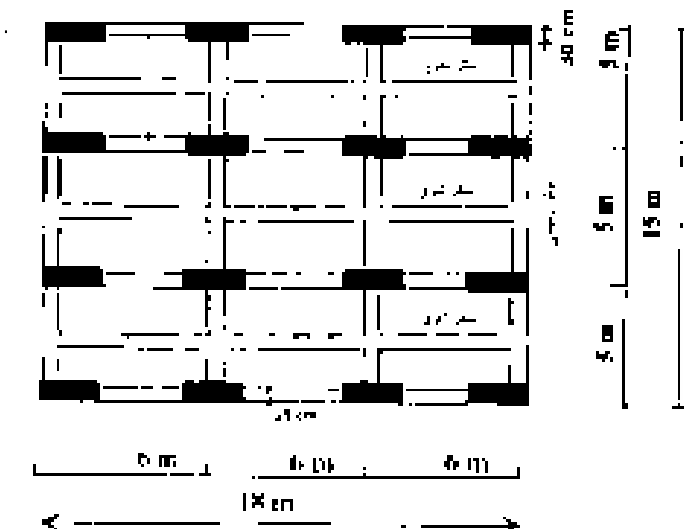
هي مادة من المواد الهامة لطلاب المعهد التقني الهندسي وتتضمن معرفة كميات الأعمال الترابية والمواد الإنشائية والصحية والكهربائية و مواد الإكساء..... سواءً (م^٣ - م^٢ - م . ط - عدد) حسب نوع المادة المطلوبة حسابها، وتأتي أهميتها بأنها تحول الأرقام الهندسية للأعمال الإنشائية والمعمارية إلى نقود أي تربط الهندسة بالاقتصاد (وذلك بمعرفة التكاليف الابتدائية قبل التنفيذ والنهائية بعد التنفيذ للمشاريع - وقيمة المستحقات للمتعهد وللعاملين)، بالإضافة إلى أن هدفها إيجاد أساس لتقييم أي تغييرات أو تعديلات قد تطلب قبل بدء التنفيذ أو أثناء تنفيذ المشروع، كما أنها أساس لوضع برنامج زمني لتوريد المواد والمعدات والعمالة أثناء التنفيذ.



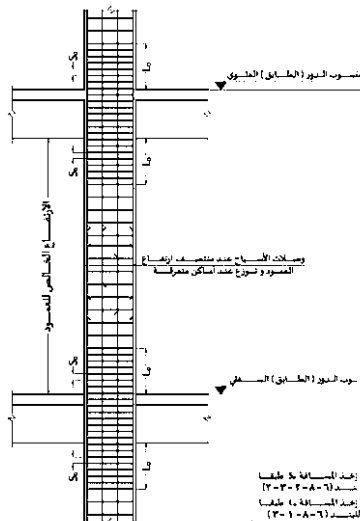
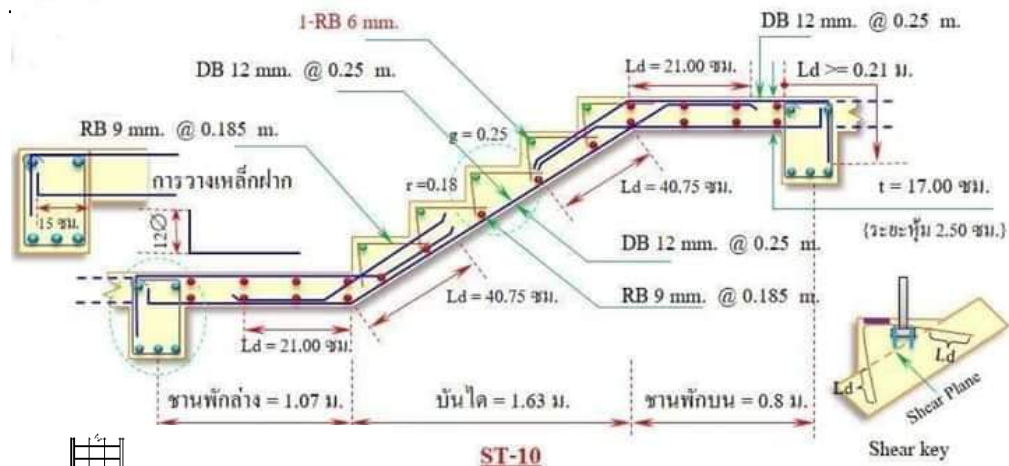
الملاحظات	الكميات	الكميات			الابعاد			الوصف	
		النهائية	الجزئية	المساعدة	الارتفاع	العرض	الطول		
بيتون لكليتون المسلح لكسالة الوحدة القياسية m ³									
	m ³	8.415			0.12	4.25	5.50	3	بيتون لطلاء
	m ³	1.650			0.12	2.50	5.50		S1
	m ³	0.245			0.10	1.25	1.3	n/2	S2
	m ³	1.425			0.12	2.75	2.8	2*n/4	S3
	m ³	11.735							S4
بيتون الجوائز									
		0.6-0.12=0.48 / 4.25-0.60=3.65	1.051		0.48	0.30	3.7	2	B1
		11-0.6*2-0.5*2=8.8 / 0.7-0.12=0.58	1.021		0.58	0.20	8.80		B2
		5.5-0.6*2=4.3 / 0.6-0.12=0.48	0.619		0.48	0.30	4.30		B3
		5.5-0.3*2=4.9 / 0.6-.12=0.48	1.411		0.48	0.30	4.90	2	B4
		5.5-0.5-0.2=4.80 / 0.7-0.12=0.58	1.114		0.58	0.20	4.80	2	B5
		4.25-0.3=3.95 / 0.60-0.12=0.48	0.758		0.48	0.20	4	2	B6
	m ³		5.974						بيتون الأعمدة
		4.00-(-0.50)-0.12-0.60=3.78	1.512		3.78	0.20	0.50	4	C1
		4.00-(-0.50)-0.12-0.80=3.58	3.866		3.58	0.30	0.60	6	C2
	m ³		5.378						بيتون الأساسات
	m ³		8.448		0.60	1.60	2.20	4	F1
	m ³		19.872		0.80	1.80	2.30	6	F2
	m ³		28.320						
	m ²		51.407						بيتون الصالة

مقرر الرسم المدني

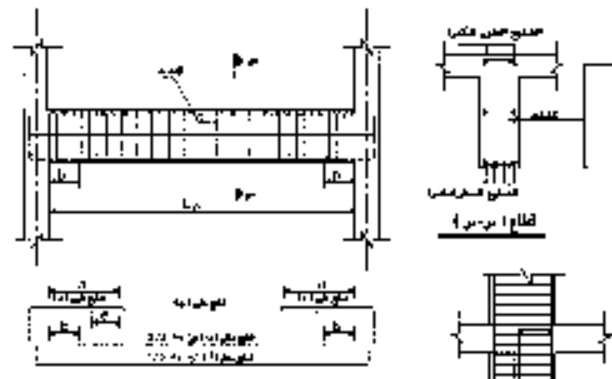
مقرر الرسم المدني وهو تدريب الطلاب على رسم المخططات التنفيذية للعناصر الإنشائية في المنشآت الهندسية (أساسات - أعمدة - جوائز - بلاطات - أدراج - جدران....) والتي توضح حديد التسليح في هذه العناصر، و تفريد حديد التسليح. وتدريب الطلاب على رسم الأعمال الترابية في الطرق.



قطاع توضيح لتسليح قاعدة مشتركة

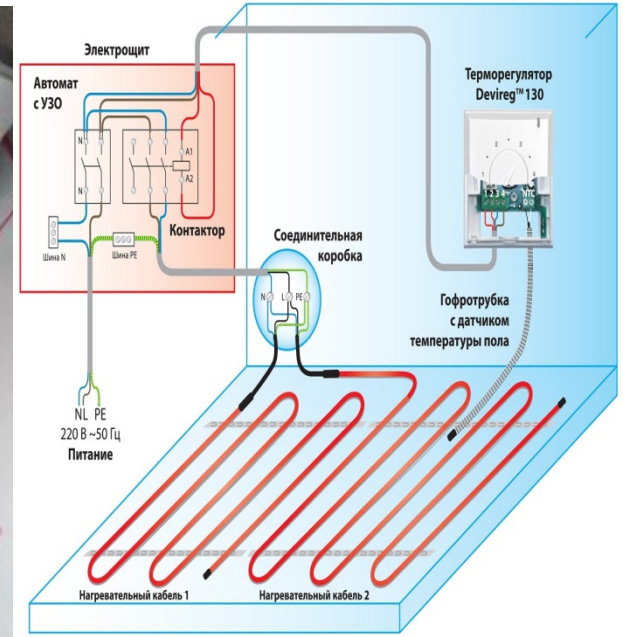


شكل (١٠٦) تسليح الأعمدة للمنشآت ذات المخططة الكلاسيكية المعرضة لعوى أفقية كبيرة



مقرر التجهيزات الفنية للمباني

مادة التجهيزات الفنية تعلم طالب المعهد كيف يتم تركيب وحدات التدفئة المركزية داخل الأبنية السكنية والمعامل والمسارح إلخ.... وتتضمن أيضاً كيفية التكيف في الصالات والمسارح إلخ.... وكيفية تحقيق العزل الحراري والمائي والصوتي في الأرضية والجدران، ومعرفة الرموز الكهربائية المستخدمة في اللوحات الكهربائية.



مقرر الصيانة والترميم والسلامة الإنشائية

هي مادة تتحدث عن العيوب التي تصيب المنشآت الهندسية بمختلف أنواعها وكذلك الصوامع والجدران الاستنادية والطرق ، وماهي أسبابها، وكيف نعالجها. بالإضافة إلى الكشف عن الأبنية التراثية والمعمارية وصيانتها وترميمها. كما تتناول المادة اجراءات السلامة والأمن أثناء تشيد المنشآت والوقاية من المخاطر.



مقرر التشريع العقاري

مقرر التشريع العقاري يهدف إلى تعريف الطالب بالمخطط التنظيمي ورخصة البناء والقوانين التي تنظم البناء.



مقرر تكنولوجيا الإنشاءات

تتناول مادة تكنولوجيا الإنشاء كل مايتعلق بتنفيذ أي منشأة ابتداءً من طرح المشروع للتعاقد مع الجهة المنفذة مروراً بتنظيم اضبارة المشروع والوثائق التي تتضمنها هذه الإضبارة ومنها الجدول الزمني للمشروع، حيث يتم التعرض لبعض الطرق المتبعة في جدولة المشروع وكيفية قراءة المخطط الزمني والتعامل معه قبل وأثناء التنفيذ.

كما يتناول المقرر بعض الجوانب العملية المتعلقة بالتنفيذ وذلك فيما يخص القوالب وأنواعها وكيفية تنفيذها، بالإضافة للتعامل مع الأعمال البيتونية والترابية التي يتم تنفيذها في المشروع الهندسي، حيث يتم التركيز على تقديم المعلومات التي تتناسب مع ما يحتاجه مساعد المهندس في حياته العملية.



مقرر المنشآت المعدنية

مقرر المنشآت المعدنية يعرف الطالب بأنواع الفولاذ والمنشآت الفولاذية وأنواعها، وميزاتها وعيوبها، كما يعرف الطالب كيفية التحقق من عناصر الجوائز الشبكية تحت تأثير الأحمال. والتحقق من مقاطع الأعمدة والجوائز المعدنية. وماهي أنواع الوصلات الفولاذية، وكيفية تصميم الوصل بالبراغي واللحام.



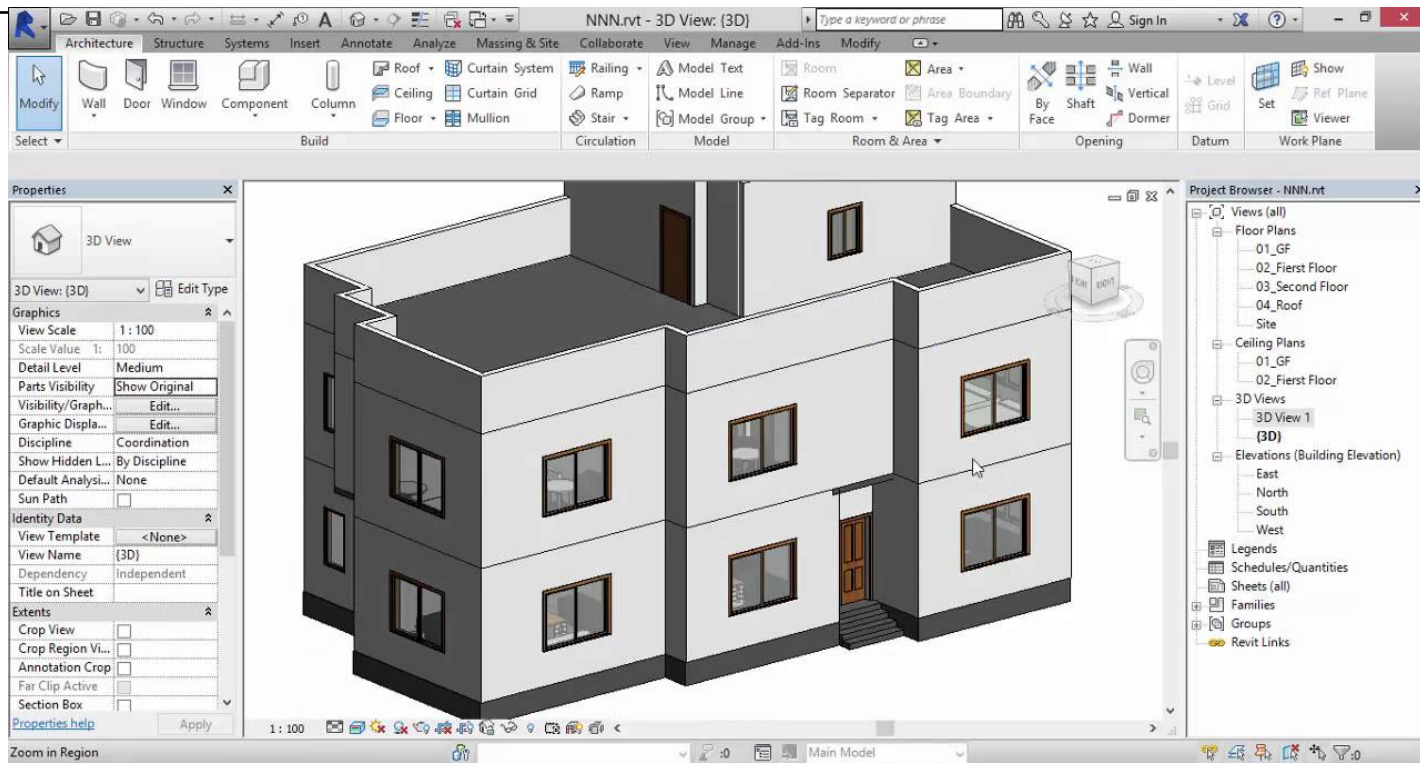
مقرر المنشآت الهندسية

مقرر المنشآت الهندسية يعنى بوصف المنشآت والأبنية الهندسية بصورة عامة وماهي مواد البناء التي تنفذ منها، ومواطن الضعف والقوة في كل منها مثل البيتون والحديد والألمنيوم، وأنواع الحمولات المؤثرة على تصميمها، وتصنيفها إلى أنواعها المختلفة، ودراسة أجزاء المبنى الواحد المتعددة من أعمدة وجوائز وبلاطات وأساسات أو إطارات أو أقواس وأنواع اجهاداتها وبالتالي شكل تسليحها حسب الشروط التي يحددها الكود العربي السوري بشكل دقيق ومحدد والذي يساعد على مقاومة العوامل المختلفة. وهذه المعلومات وملاحظتها تفيد الطالب في حياته العملية في مواقع البناء وتكسبه خبرة في ملاحظة الأخطاء في عملية التنفيذ لأجزاء المبنى والتي يمكن أن تهدد سلامته وبالتالي سلامة السكان القاطنين فيه في المستقبل.



مقرر المشروع

مشروع عملي يطبق فيه الطالب المعارف المكتسبة خلال دراسته باستخدام الحاسوب (استخدام برنامج حديث كبرنامج الريفيت أو برنامج متطور آخر حسب متطلبات السوق مع استخدام برنامج الإكسل المتقدم) لإغناء خبرة الطالب من الناحية العملية التقنية.



مع تمنياتنا لكم بالتوفيق
والنجاح الدائم