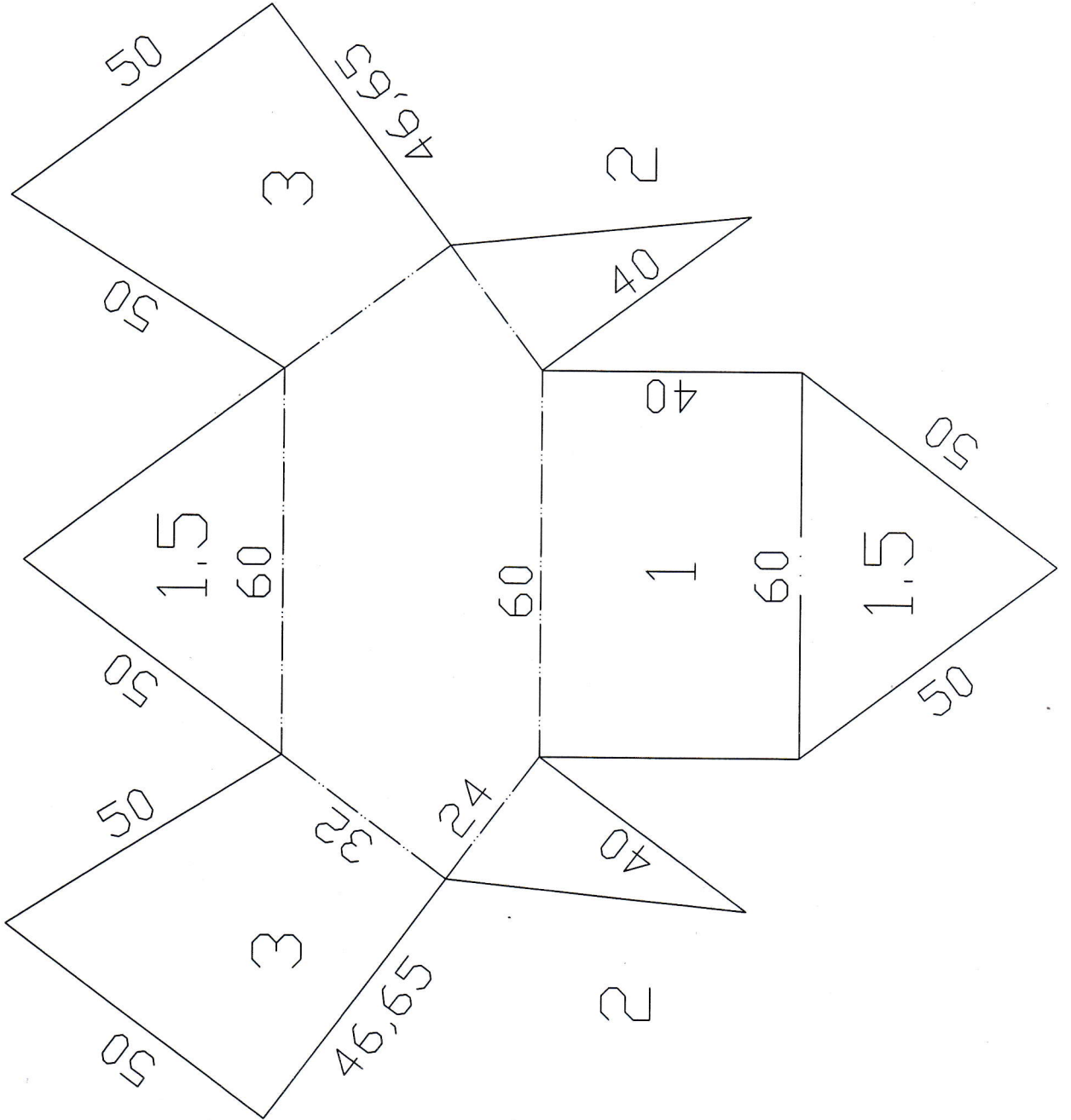
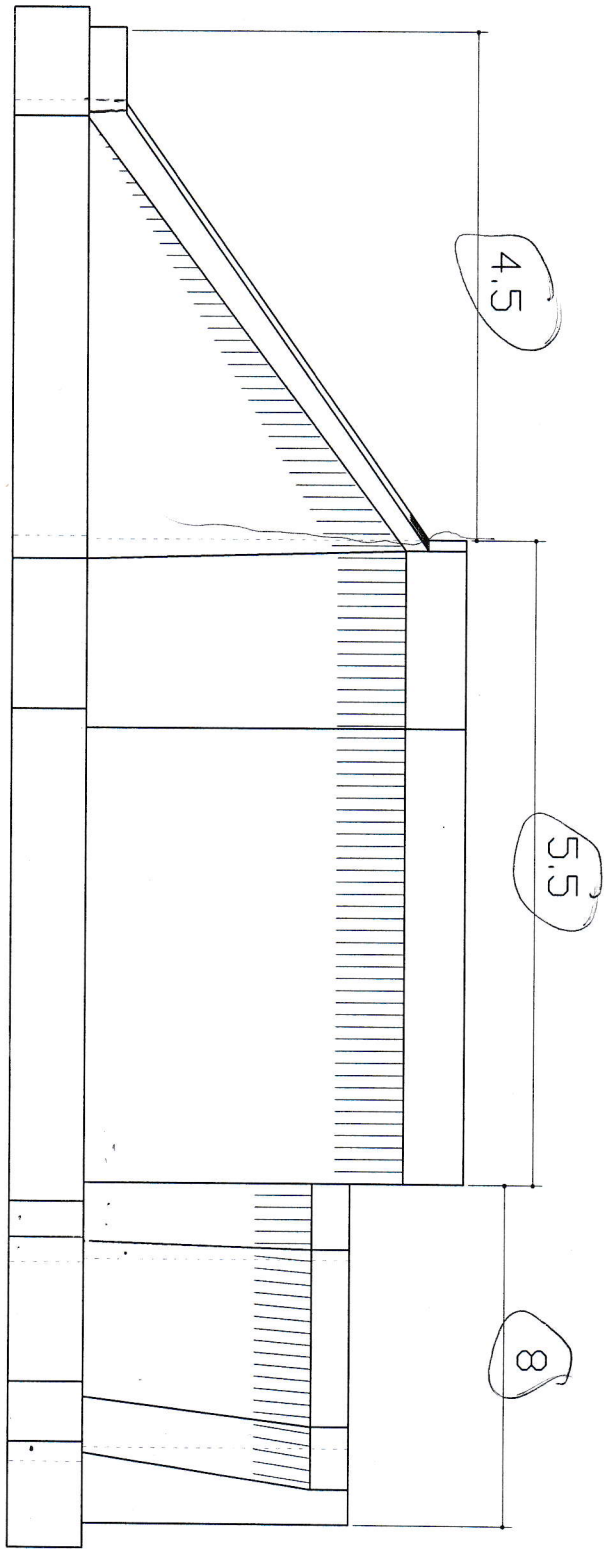
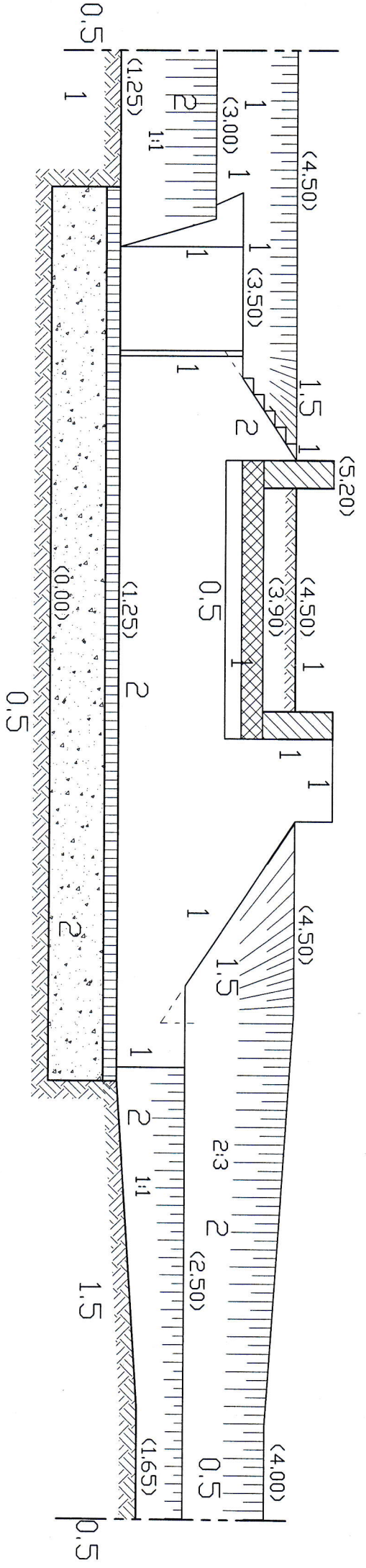


تمثيل المنشآت المدنية

دورة الفصل الثاني ٢٠٢٣ - ٢٠٢٤

د جمال معماري





6